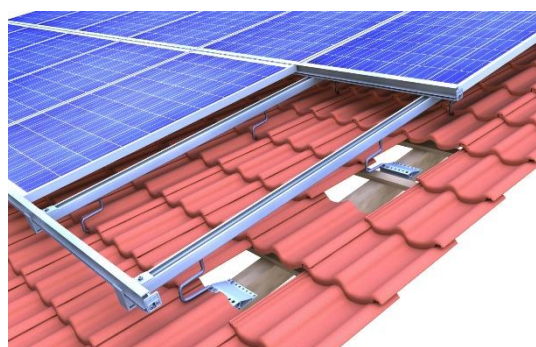
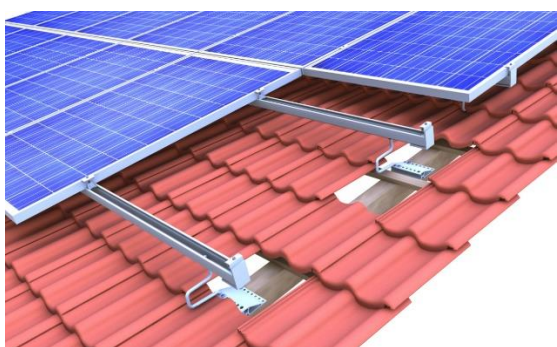
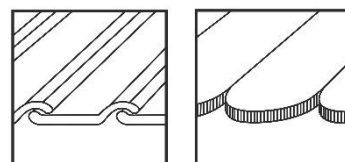


# Instructions de montage

Pour couverture en  
tuiles ou ardoises top-fix



## SOMMAIRE

<b>1</b>	<b>Remarques</b> .....	<b>1</b>
<b>2</b>	<b>Maintenance du système de montage</b> .....	<b>4</b>
<b>3</b>	<b>novotegra pour couverture en tuiles ou ardoises</b> .....	<b>4</b>
<b>4</b>	<b>Composants du système, outils et outils de travail</b> .....	<b>5</b>
4.1	Matériel nécessaire pour le montage .....	5
4.2	Composants du système de montage – Variantes de montage .....	6
4.3	Composants du système de montage – en option .....	7
<b>5</b>	<b>Montage de la structure porteuse</b> .....	<b>8</b>
5.1	Montage des crochets de toit .....	8
5.2	Montage des rails .....	9
5.3	Montage du panneau.....	10
5.4	Variantes de montage .....	11
<b>6</b>	<b>Garantie / responsabilité du fait des produits (exclusion de responsabilité)</b> .....	<b>18</b>

# 1 Remarques

Les remarques suivantes concernent notre système de montage novotegra d'un point de vue général et doivent être appliquées ainsi qu'interprétées indépendamment du type de toit et du type de système de montage.

## Consignes de sécurité

Seules les personnes compétentes et spécialisées sont autorisées à effectuer les travaux de montage. Pendant la durée des travaux, il est indispensable de porter des vêtements de protection conformément aux réglementations et aux directives nationales applicables.

Le montage doit être réalisé par au minimum deux personnes afin de pouvoir porter assistance en cas d'accident.

Il est nécessaire d'observer l'ensemble des dispositions relatives à la protection du travail, directives en matière de prévention des accidents, normes, dispositions relatives à la construction et réglementations environnementales en vigueur et applicables à l'échelle nationale et locale ainsi que toutes les prescriptions des associations professionnelles.

Les prescriptions nationales relatives aux travaux en hauteur / sur toiture doivent être observées.

Il est nécessaire de procéder aux travaux électriques conformément aux normes et directives en vigueur à l'échelle nationale et locale ainsi que dans le respect des consignes de sécurité relatives aux travaux électriques.

La mise à la terre / la liaison équipotentielle du système de montage doivent être effectuées selon les normes et directives en vigueur à l'échelle nationale et locale.

## Classification des risques

Afin d'attirer l'attention de l'utilisateur sur les situations potentiellement dangereuses, une classification des risques est utilisée au sens de la norme ANSI Z 535. La classe de risque décrit le risque encouru en cas de non-respect de la consigne de sécurité.

Symbole d'avertissement avec mot d'alerte

Classe de risque au sens de la norme ANSI Z 535



**DANGER !** désigne une situation dangereuse imminente. Si elle n'est pas évitée, elle entraînera la mort ou des blessures graves.



**AVERTISSEMENT !** désigne une situation potentiellement dangereuse. Si elle n'est pas évitée, elle peut entraîner la mort ou des blessures graves.



**ATTENTION !** désigne une situation potentiellement dangereuse. Si elle n'est pas évitée, elle peut entraîner des blessures légères ou mineures.



**AVIS !** désigne une situation potentiellement préjudiciable. Si elle n'est pas évitée, l'installation ou un élément de son environnement peut être endommagé(e).

## Remarques générales

Il est nécessaire de vérifier la marchandise dès réception à l'aide du bordereau de livraison fourni afin de s'assurer qu'elle est bien complète.

novotegra GmbH n'assume aucun frais ni aucune garantie pour d'éventuelles livraisons ultérieures par envoi express si l'absence d'éléments n'est constatée que lors du montage.

Étant donné que nos systèmes de montage font l'objet d'un développement permanent, les procédures de montage ainsi que les composants peuvent subir des modifications. C'est pourquoi, veuillez vérifier la

version actuelle de la notice de montage sur notre site Internet avant de procéder au montage. Nous pouvons également vous envoyer les versions actuelles sur simple demande.

Le système de montage convient à la fixation des panneaux photovoltaïques aux dimensions usuelles. Vous trouverez de plus amples détails à ce sujet au chapitre 3.

Il convient de vérifier au cas par cas la compatibilité du système de montage avec le projet en question en se basant sur la couverture de la toiture / la construction de la toiture.

La couverture de la toiture / la construction de la toiture / la façade doivent répondre aux exigences du système de montage relatives à la portance, la structure porteuse et l'état de conservation.

Exigences vis-à-vis du matériau de construction de la toiture / couverture de la toiture / façade :

Éléments en bois (chevrons/pannes) de classe de résistance C24 au minimum : pas de champignons ni de pourriture. OSB avec qualité de matériau OSB 3.

Pannes en acier pour le montage de vis à double filetage exclusivement de qualité S235.

Résistance à la traction  $R_m$ , min des tôles trapézoïdales : acier 360 N/mm<sup>2</sup> ; aluminium 195 N/mm<sup>2</sup>

Matériaux de construction des murs : béton, tuiles ou briques silico-calcaires en version creuse ou pleine.

L'utilisateur doit vérifier ou faire vérifier sur place la portance de la toiture / de la construction de la toiture (chevrons, pannes, tôles trapézoïdales, dalles en béton, nombre de fixations de tôle sur les couvertures en joint debout, etc.) et de la façade (matériau de construction du mur).

L'utilisateur doit prendre en compte les aspects physiques du bâtiment concernant les pénétrations dans l'isolant (par ex. formation de condensation).

### **Remarques relatives au montage**

Les composants du système de montage novotegra servent exclusivement à la fixation des panneaux photovoltaïques. Il convient d'utiliser les composants du système de montage adaptés au type de toiture du bâtiment.

Afin de garantir une utilisation conforme du système de montage novotegra, il est impératif d'observer les consignes de sécurité et les instructions de montage présentes dans cette notice.

En cas d'utilisation non-conforme, de non-respect des consignes de sécurité et des instructions de montage et de non-utilisation des éléments de montage correspondants ou d'utilisation de composants externes n'appartenant pas au système de montage, tout droit relatif à la garantie et à la responsabilité du fabricant devient caduque. L'utilisateur est responsable des dommages et des dommages consécutifs sur les autres composants comme les panneaux PV ou le bâtiment lui-même ainsi que des dommages corporels.

L'installateur doit lire la notice de montage avant de procéder aux travaux. Toutes les questions en suspens doivent être clarifiées avec le fabricant avant le montage. Veuillez respecter l'ordre des travaux de montage indiqué dans cette notice.

Veillez à ce qu'un exemplaire de la notice de montage soit mis à disposition sur le chantier à proximité immédiate de la zone des travaux.

Observer et respecter les instructions de montage (charge des panneaux, fixation, plages de serrage) du fabricant des panneaux.

Avant le montage, le système de montage doit faire l'objet d'un calcul statique avec les charges à appliquer pour le chantier, conformément aux normes nationales. Les données pertinentes pour le montage (par ex. distance des crochets de toit, longueurs de vis, débords et saillies ou distance des rails de base et lest requis) doivent être déterminées par le biais d'un calcul statique avec le logiciel de conception Solar-Planit.

La pente de toit admissible pour l'utilisation du système de montage conformément à la présente notice est de 0 à 60 degrés en cas de montage parallèle au toit sur toiture inclinée et de 0 à 5 degrés en cas de montage incliné sur toit plat. Les systèmes de façade doivent être montés de manière parallèle à la façade.

En cas de montage parallèle au toit avec le système de serrage, il est nécessaire, pour chaque panneau, de procéder à un montage symétrique de deux rails de support sous les panneaux pour une application uniforme des charges dans la structure porteuse. Il est également possible d'utiliser en alternative des rails d'insertion pour le montage parallèle au toit.

Veillez observer les couples de serrage prescrits et procéder à des contrôles aléatoires sur le chantier.

### Remarques relatives au calcul statique

Le système de montage doit faire l'objet d'un calcul statique individuel pour chaque projet avec le logiciel de conception Solar-Planit. À l'exception des systèmes de façade pour lesquels le calcul se fait par novotegra GmbH.

Le calcul statique détermine exclusivement la portance du système de montage novotegra et prend également en compte la fixation sur le bâtiment (chevrons, pannes, tôle trapézoïdale, etc.). Le transfert de charge au sein du bâtiment n'est pas pris en compte (statique sur site).

La portance des composants du système de montage est déterminée sur la base de l'agencement prévu des panneaux et des données de base (saisie des données du projet). Les écarts constatés sur chantier par rapport à la planification initiale peuvent donner lieu à des résultats différents.

Les charges de calcul (charge et structure du toit) sont spécifiques à chaque pays et répondent aux prescriptions des normes de dimensionnement de l'Eurocode. Le calcul des charges à appliquer se fait conformément à la norme SIA 261 pour la Suisse.

Sur les toits inclinés, les panneaux ne peuvent pas être montés au-dessus de la rive de toit, du faîte et du chéneau ou de la façade (charge due au vent élevée). Les panneaux peuvent être montés au niveau du faîte jusqu'à former au maximum une ligne horizontale imaginaire avec la tuile faîtière. Ils peuvent également être montés de manière affleurante à la rive de toit, mais pas au-delà. Au niveau du chéneau, les panneaux ne peuvent pas dépasser l'extrémité de la couverture de la toiture pour une question de sollicitation.

Sur les faces exposées des bâtiments (par ex. sur un versant en cas de charge due au vent) ou en cas d'accumulations de neige (par ex. lucarne, grille pare-neige ou superstructures comme les puits de lumière etc.), l'utilisateur doit tenir compte des prescriptions des normes de dimensionnement de l'Eurocode ou de la norme SIA 261 (Suisse). Le logiciel de dimensionnement ne prend pas en compte de tels cas.

Le calcul statique du système de montage se base sur l'installation symétrique des panneaux sur les rails de montage sur le côté longitudinal des panneaux (systèmes de serrage parallèles au toit) ou sur les éléments de support (inclinaison) pour une application uniforme des charges dans la structure porteuse. En ce qui concerne le système d'insertion, il faut prévoir un montage de rails croisés pour une application uniforme des charges.

Veillez observer et respecter les résultats obtenus avec le logiciel de conception comme les distances des éléments de fixation (par ex. crochets de toit, vis à double filetage, attaches pour joint debout etc.), les longueurs de rails et le nombre d'éléments de fixation (par ex. fixation directe sur tôle trapézoïdale), les débords (par ex. dépassements des rails ou des crochets de toit) ou les distances des rails de base et le nombre d'éléments de fixation (par ex. joints de rail) ainsi que les autres indications du calcul.

novotegra est testé et certifié par TÜV Rheinland :



## **2 Maintenance du système de montage**

Dans le cadre des travaux de maintenance de l'installation, il est nécessaire de contrôler à intervalles réguliers la stabilité et le bon fonctionnement du système de montage.

Outre le contrôle visuel des composants, nous recommandons de procéder à un contrôle aléatoire des assemblages ainsi que de vérifier le positionnement correct et sûr du lestage sur les rails de base et les bacs pour lestage.

Procéder au démontage dans le sens inverse des étapes de travail mentionnées ci-dessous.

Les travaux de maintenance doivent être confiés à une entreprise spécialisée, dotée d'une solide expérience avec les installations électriques et les travaux sur les systèmes de montage.




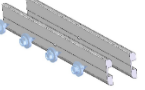



## **3 novotegra pour couverture en tuiles ou ardoises**

Le contenu de cette notice de montage décrit l'installation de la structure porteuse sur des toitures avec des tuiles en terre cuite, des tuiles en béton ou des tuiles alsaciennes. La largeur maximale admissible du panneau est de 1,34 m pour le système de montage respectif à utiliser.




Les étapes de montage peuvent également être exécutées par analogie dans le cadre d'une installation sur les toitures avec une couverture en ardoise. Il est toutefois nécessaire de prévoir des capots de couverture ou des solins en plomb supplémentaires au niveau des zones de sortie des crochets de toit afin d'éviter toute pénétration d'eau. Veuillez nous contacter en amont d'un tel montage afin que nous puissions vous apporter notre aide.

## 4 Composants du système, outils et outils de travail

### 4.1 Matériel nécessaire pour le montage

Illustration	Outil	Composant*	Groupe de produits
		Kit de crochets de toit Matériau : acier inox et aluminium Outil : douille spéciale profonde 18 mm	Fixation de toit
		Vis de fixation crochet de toit Matériau : acier galvanisé ou acier inox Outil : Embout Torx TX40, 30 ou 25	Fixation de toit
		Rail en C Matériau : aluminium	Rail profilé
		Kit de raccord de rail C Matériau : aluminium et acier inox Outil : douille spéciale profonde 18 mm	Raccord de rail et attache libre
		Kit de raccord de rail C47S	Raccord de rail
<b>Système de serrage</b>			
		Kit d'attache centrale C Matériau : aluminium, fonte d'aluminium et acier inox Outil : douille 8 mm	Fixation du panneau
		Kit d'attache d'extrémité C Matériau : aluminium, fonte d'aluminium et acier inox Outil : douille 8 mm	Fixation du panneau
		Kit de sécurité anti-glissement du panneau Matériau : acier inox	Sécurité anti-glissement et cache de rail

\* Les composants varient en fonction des exigences de la toiture, du calcul statique ou du choix des composants et peuvent diverger des illustrations ci-dessus.

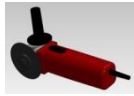
Illustration	Outil de travail	Utilisation pour outil	Utilisation
	Visseuse électrique	Embout Torx TX40, 30 ou 25 douille 8 mm	Fixations des composants montage des attaches
	Clé dynamométrique jusqu'à 50 Nm au moins	Douille spéciale profonde 18 mm, douille 13 mm	Montage des rails
	Clé dynamométrique jusqu'à 10 Nm au moins	douille 8 mm	Montage des attaches



Scie à onglet

---

Découpe des rails



Meuleuse  
d'angle

---

Modification des  
tuiles



Prolongateur

Embout Torx TX40, 30 ou 25

Montage des  
crochets de toit

## 4.2 Composants du système de montage – Variantes de montage

Illustration	Outil	Composant**	Groupe de produits
		<b>Kit de raccord de rails croisés C</b> Matériau : fonte d'aluminium et acier inox Outil : douille spéciale profonde 18 mm	Raccord de rail et attache libre
		<b>Kit d'attaches libres*</b> Matériau : aluminium et acier inox Outil : douille spéciale profonde 18 mm	Raccord de rail et attache libre
		<b>Sécurité anti-glissement, pose paysage</b> Matériau : aluminium et acier inox Outil : douille spéciale profonde 18 mm	Sécurité anti- glissement et cache de rail
<b>Système d'insertion</b>			
		<b>Rail d'insertion</b> Matériau : aluminium	Rails profilés
		<b>Rail d'insertion Plus</b> Matériau : aluminium	Rails profilés
		<b>Kit de raccord de rail ES</b> Matériau : aluminium et acier inox Outil : clé à six pans creux 3 mm	Raccord de rail et attache libre
		<b>Kit de raccord de rails croisés C ES</b> Matériau : aluminium et acier inox Outil : douille 13 mm	Raccord de rail et attache libre
		<b>Rail de support ES</b> Matériau : aluminium	Rails profilés
	 	<b>Kit d'arrêt de rail ES</b> Matériau : aluminium et ACIER INOX Outil : embout Torx TX 30	Sécurité anti- glissement et cache de rail



		Kit d'arrêt de rail ES Plus Matériau : aluminium et ACIER INOX Outil : embout Torx TX 30	Cache de rail
		Kit d'attaches arrêt de neige ES Matériau : aluminium et ACIER INOX Outil : douille 8 mm	Articles optionnels
		Arrêt de neige ES 20 x 5 tube alu Matériau : aluminium	Rails profilés
		Pièce en T en EPDM ES Matériau : EPDM	Sécurité anti-glissement et cache de rail

\*\* Composants requis en fonction de l'installation de la structure porteuse (par ex. montage de rails croisés), des variantes du système (par ex. avec attache libre) ou de l'agencement des panneaux (par ex. montage paysage des panneaux).

### 4.3 Composants du système de montage – en option

Illustration	Outil	Composant***	Groupe de produits
		Cache fin de rail en C Matériau : aluminium et acier inox Outil : douille spéciale profonde 18 mm	Sécurité anti-glissement et cache de rail
		Couvercle rail en C 2 000 mm Matériau : aluminium	Sécurité anti-glissement et cache de rail
		Cache fin de rail C38 ou C47 noir Matériau : PP	Cache de rail
		Kit de fixation C M8 avec rondelle	Accessoires et articles optionnels
		Kit de connecteur de terre 18 mm Matériau : acier inox Outil : douille spéciale profonde 18 mm	Accessoires et articles optionnels
		Clip fixe câble pour profilé	Attache-câbles
		Clip pour câble d = 10 mm	Attache-câbles
		Mise à la terre pour attache centrale	Accessoires et articles optionnels

\*\*\* Composants du système de montage disponibles en option par ex. pour la valorisation optique du système, la pose des câbles ou la mise à la terre du système.

## 5 Montage de la structure porteuse

Avant le montage, le champ de panneaux doit être implanté sur le toit et la position des éléments de fixation (par ex. crochets de toit, vis à double filetage, attaches pour joint debout etc.) doit être déterminée en prenant en compte le calcul statique.

Vous trouverez ci-dessous une explication des différentes étapes de montage pour le montage portrait des panneaux. Le texte fait référence aux variantes de montage (VM) pour les différentes possibilités d'exécution (par ex. montage des rails croisés ou système d'insertion). Les étapes de travail s'y rapportant sont détaillées par la suite.

### 5.1 Montage des crochets de toit

#### Dégager les chevrons

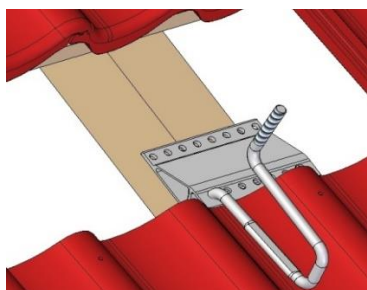


Dégager les chevrons en enlevant des tuiles.

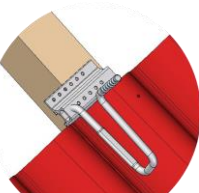
#### ⚠ WARNING

Il convient d'installer un échafaudage conformément aux dispositions applicables pour l'exécution des travaux.

#### Positionner le crochet de toit



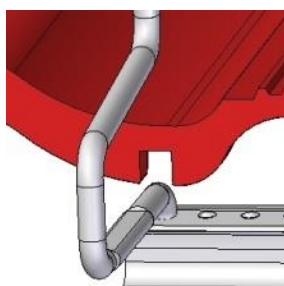
Variante  
Crochet de toit  
flex



Poser le crochet de toit de sorte que l'étrier repose dans le creux de la tuile. Déterminer la position du crochet de toit sur le chevron en tenant compte des spécifications statiques (VM 1.4).

Marquer la tuile de dessus et éventuellement la tuile inférieure au niveau du point de sortie des crochets de toit. Pour les couvertures en tuiles alsaciennes, procéder selon la VM 1.2 + VM 1.3.

#### Créer un évidement dans la tuile



Tuiles à emboîtement/tuiles en béton :

Évider avec prudence le point de sortie des crochets de toit à l'aide d'une meuleuse d'angle.

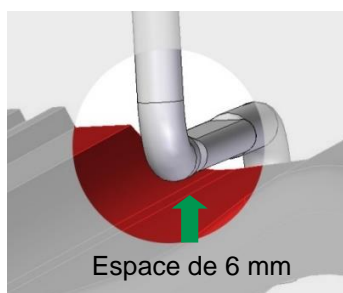
Tuiles alsaciennes :

Évider latéralement la tuile en fonction de l'épaisseur de l'étrier afin d'obtenir un évidement continu ou par encliquetage.

#### ⚠ WARNING

Observer les directives en matière de prévention des accidents, éviter tout dommage matériel !

## Observer les distances

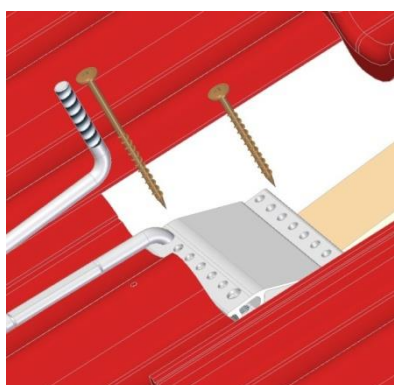


Réglage de la hauteur des crochets de toit via le filetage dans le profilé de base. L'écart entre la tuile inférieure et l'étrier doit être de 6 mm après la fixation.

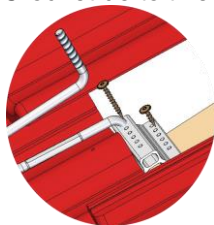
### NOTICE

Le non-respect de la distance minimale peut entraîner un endommagement de la tuile inférieure sous charge.

## Fixer le crochet de toit



Variante  
Crochet de toit flex



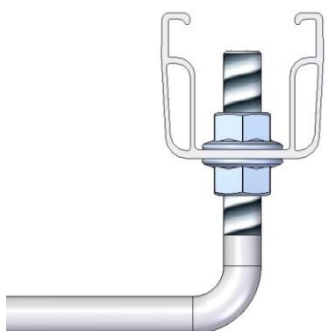
Fixation des crochets de toit au chevron à l'aide des vis à bois (VM 1.4). La longueur de vis dépend de la structure du toit et est déterminée par le logiciel de conception. Si le contre-lattage n'a pas été pris en compte dans le logiciel de conception ou s'il est monté sur une isolation sur chevron, il est nécessaire de caler le profilé de base du crochet de toit des deux côtés de la contre-latte sur au moins la largeur du chevron.

### NOTICE

Les vis à bois utilisées dans le système doivent être homologuées pour la construction. Si vous utilisez vos propres vis à bois ou des vis à bois non équivalentes, la statique du système devient caduque.

## 5.2 Montage des rails

### Monter le rail



Poser le rail en C sur l'écrou denté inférieur, orienter le rail et le fixer avec l'écrou denté supérieur. Le raccord du crochet de toit peut également se faire sur le raccord de rail dans la zone de jonction. En ce qui concerne le montage dans le raccord de rails croisés (système d'insertion/de serrage), la fixation du rail supérieur se fait à l'aide du raccord de rails croisés ou du kit de raccord de rails croisés C ES M8 (VM 2).

### NOTICE

Couple de serrage des écrous dentés 50 Nm.

## Relier le rail



Poser les extrémités des rails bord à bord, insérer au centre le raccord de rail et le fixer au rail à l'aide des vis de fixation fournies dans le kit. Les raccords ainsi que le nombre de vis dépendent du rail (VM 3). Longueur de rail maximale sans interruption 13 m. Monter ensuite un joint de dilatation ou une attache libre (VM 3.3).

### NOTICE

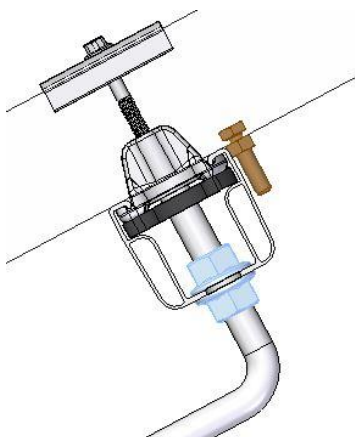
Couple de serrage des écrous dentés 50 Nm.

### ⚠ WARNING

Lors des travaux de sciage, veuillez observer les directives en matière de prévention des accidents.

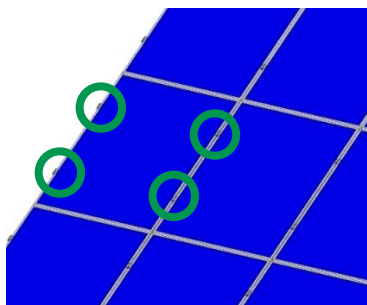
## 5.3 Montage du panneau

### Protection du panneau



Avant de procéder au montage du panneau, il est nécessaire de monter les sécurités anti-glissement au niveau des trous du cadre au-dessus de la position inférieure des rails (VM 4). Il est recommandé d'utiliser la sécurité anti-glissement sur tous les panneaux afin de faciliter le montage des panneaux.

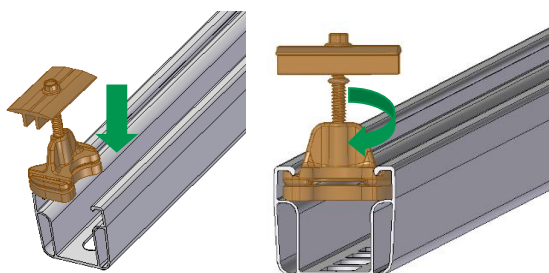
### Serrage du panneau



Les panneaux doivent ensuite être fixés aux rails à l'aides des attaches d'extrémité et des attaches centrales.

Pour le montage des panneaux avec système d'insertion, voir la VM 5.

## Montage des attaches centrales et d'extrémité

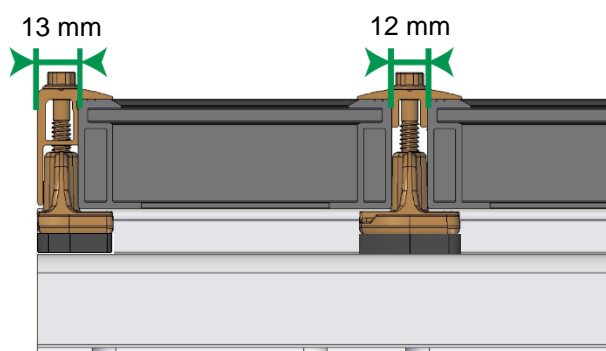


Insérer les attaches centrales ou les attaches d'extrémité par le haut dans la chambre de rail au niveau de la zone de serrage. Puis visser les écrous de rail dans le rail et pousser les attaches du panneau contre le cadre du panneau.

### NOTICE

Pour le montage de la mise à la terre, voir la VM 7.2

## Espace requis pour attaches centrales et d'extrémité



Possibilité de monter les attaches d'extrémité à fleur avec l'extrémité du rail.

Pousser complètement les panneaux contre les écrous de rail des attaches centrales.

### NOTICE

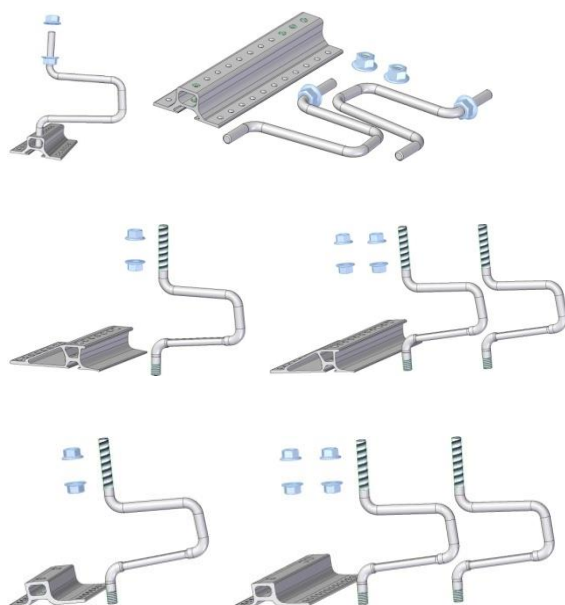
Couple de serrage des attaches centrales 10 Nm  
Couple de serrage des attaches d'extrémité 8 Nm

## 5.4 Variantes de montage

Explication des variantes de montage en fonction de la structure du toit ou de la variante d'exécution (z. B. système d'insertion ou raccord de rails croisés).

### VM 1 – Crochets de toit

#### VM 1.1 – Variantes



Kit de crochets de toit flex / Kit de doubles crochets de toit flex :

- pour tuiles en terre cuite/tuiles en béton et couvertures en tuiles alsaciennes
- Hauteur du profilé de base 18, 30 ou 40 mm
- Étrier M10

Kit de crochets de toit ZD / kit de doubles crochets de toit ZD :

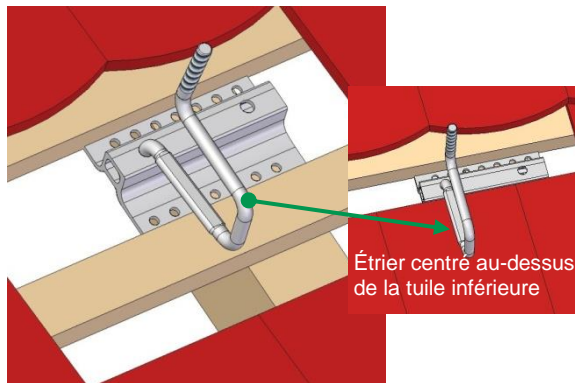
- pour tuiles en terre cuite et tuiles en béton
- Hauteur du profilé de base 30 ou 40 mm
- Étrier M12

Kit de crochets de toit BS / kit de doubles crochets de toit BS :

- pour couvertures en tuiles alsaciennes
- Hauteur du profilé de base 30 mm
- Étrier M12



### VM 1.2 Positionner le crochet de toit sur les couvertures en tuiles alsaciennes



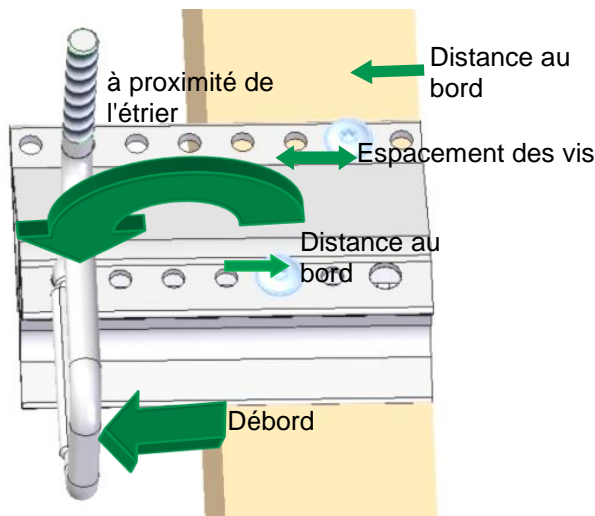
Montage du crochet de toit avec le côté long du profilé de base vers le bas. Position de l'étrier centrée au-dessus de la tuile inférieure en respectant le débord latéral (VM 1.4).

### VM 1.3 Couvrir le crochet de toit sur les couvertures en tuiles alsaciennes



1. Poser les tuiles alsaciennes jusqu'au crochet de toit.
2. Insérer la tuile alsacienne évidée.
3. Poser les tuiles alsaciennes sus-jacentes.

### VM 1.4 Monter le crochet de toit



Il est nécessaire de se référer à la statique du projet pour connaître le débord admissible du crochet de toit au-dessus du chevron. Visser les vis à bois sans perçage préalable avec un espacement des vis le plus grand possible tout en respectant les distances du bord avec le chevron. Il est nécessaire à cet effet de visser la vis à bois dans l'axe de l'étrier le plus près possible de l'étrier. Pour le kit de crochets de toit BS, il s'agit de la vis à bois de l'axe des vis supérieur.

Il est nécessaire d'appliquer les mêmes spécifications pour le kit de doubles crochets.

Distance avec les bords :

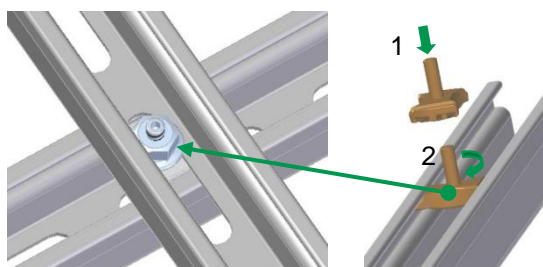
Vis  $d = 6 \text{ mm} \rightarrow R = 18 \text{ mm}$

Vis  $d = 8 \text{ mm} \rightarrow R = 24 \text{ mm}$

#### NOTICE

Montage du crochet de toit uniquement avec les vis à bois  $d = 8 \text{ mm}$  en cas d'isolation sur chevron

### VM 2 Montage du raccord de rails croisés



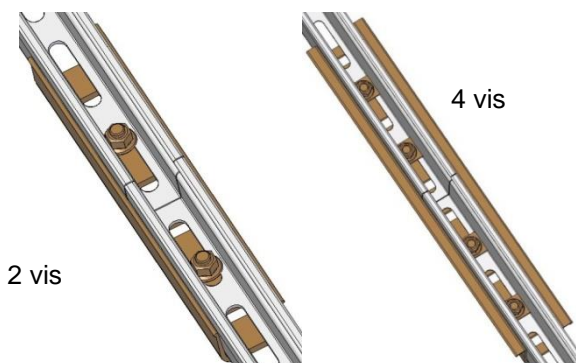
Introduire le kit de raccord de rails croisés C par le haut dans la rainure du rail (1) et le faire pivoter de  $90^\circ$  (2).

#### NOTICE

Couple de serrage du raccord de rails croisés C 40 Nm.

## VM 3 Raccord de rail

### VM 3.1 Montage du raccord de rail sur les rails en C



Raccord de rail :

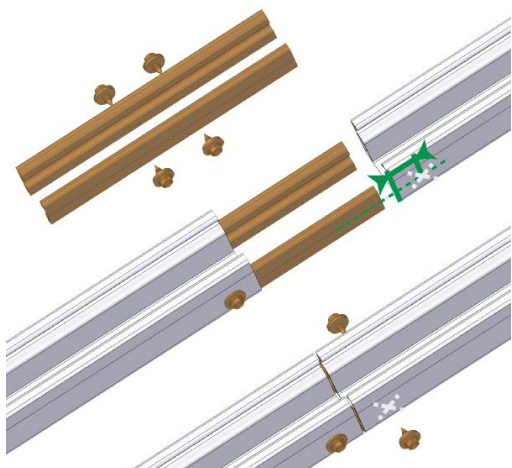
Rail en C 38 et 47 (gauche) :  
Raccord des extrémités de rail adjacentes avec respectivement une vis et un écrou.

Rail en C 71 et rail en C 95 (droite) :  
Raccord des extrémités de rail adjacentes avec respectivement deux vis, rondelles et écrous.

#### NOTICE

Couple de serrage des écrous dentés 50 Nm.

### VM 3.2 Montage du kit de raccord de rail C47 S

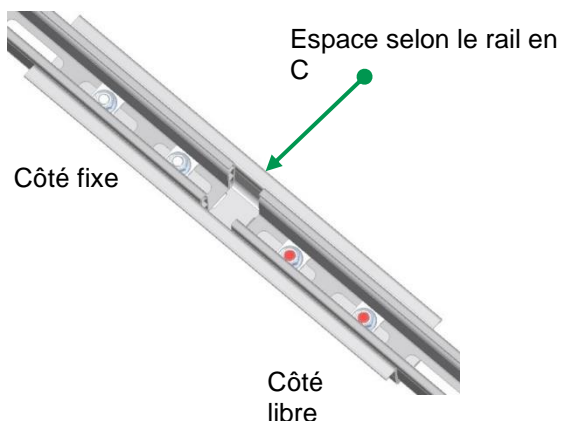


Insérer le kit de raccord de rail (1) jusqu'à la moitié dans l'un des rails à raccorder (2) et le fixer des deux côtés avec une vis autoforeuse de chaque côté à env. 20 mm de l'extrémité du rail. Puis pousser entièrement l'autre rail sur le kit de raccord jusqu'à ce que les deux extrémités de rail se touchent (3) et visser comme décrit au préalable. Longueur de rail maximale sans interruption 13 m. Monter ensuite un vrai joint de dilatation ou une attache libre.

#### ⚠ WARNING

Lors des travaux de sciage, veuillez observer les directives en matière de prévention des accidents

### VM 3.3 Montage des attaches libres rails en C



Poser les extrémités de rail en laissant un écart, placer le raccord de rail et le fixer au rail à l'aide des vis de fixation côté fixe et côté libre. Les vis doivent être bien serrées sur le côté fixe. Les vis ont un revêtement rouge sur le côté libre et doivent être de nouveau desserrées (d'env. ½ tour) après le serrage. Longueur de rail max. avec attache libre 40 m, puis prévoir un vrai joint de dilatation.

#### NOTICE

Couple de serrage des écrous dentés côté fixe 50 Nm.

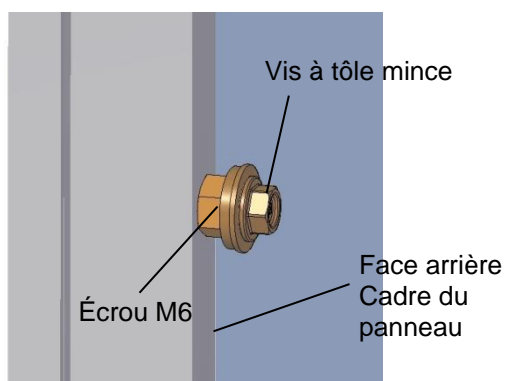
Distance entre les extrémités de rail adjacentes :  
- Rail en C 38 et 47 : 20 mm  
- Rail en C 71 et 95 : 40-50 mm

#### ⚠ WARNING

Ne jamais monter une attache libre sous un panneau.

## VM 4 Sécurité anti-glissement du panneau

### VM 4.1 Panneaux avec cadre fermé

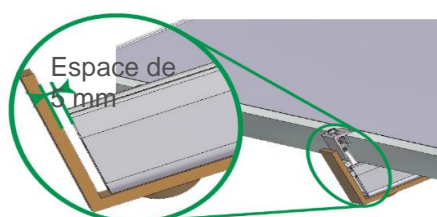


Insérer l'écrou sur la vis et fixer la vis à tôle mince dans le cadre du panneau sans perçage préalable.

#### NOTICE

Ne pas forcer la vis à tôle mince.

### VM 4.2 Pose paysage des panneaux



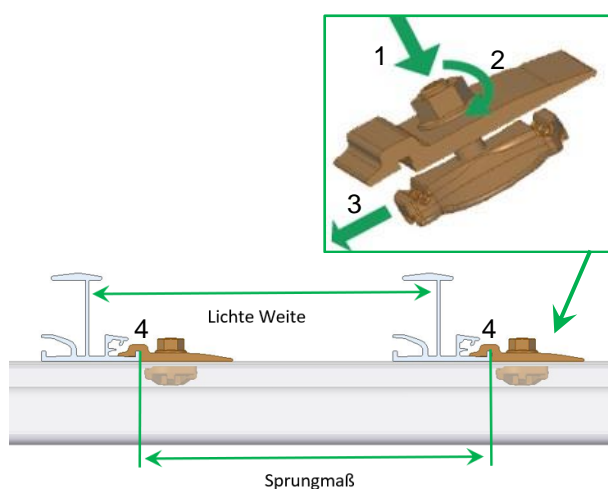
Visser la sécurité anti-glissement à l'extrémité du rail à l'aide de la vis de fixation et de l'écrou denté en observant un écart d'env. 5 mm.

#### NOTICE

Couple de serrage des écrous dentés 50 Nm.

## VM 5 Système d'insertion

### VM 5.1 Raccord de rails croisés ES



Introduire le kit de raccord de rails croisés C ES M8 par le haut dans la rainure du rail (1), faire pivoter l'écrou de 90° (2) et pousser la pièce contre le rail d'insertion (3) de sorte que le kit de raccord de rails croisés C ES M8 soit verrouillé avec la bride de maintien (4).

#### NOTICE

Couple de serrage du kit de raccord de rails croisés C ES M8 25 Nm

Entraxe rails = longueur du panneau L + 12 mm

Écartement intérieur rails = longueur du panneau L + 10 mm

En cas de pose paysage du panneau, veuillez utiliser la largeur du panneau à la place de la longueur du panneau

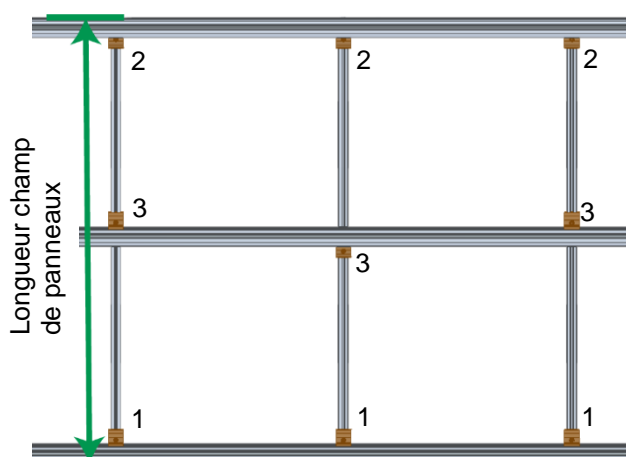
Panneaux sans cadre :

Entraxe rails = longueur du panneau L + 22 mm

Écartement intérieur rails = longueur du panneau L + 20 mm



## VM 5.2 Position du raccord de rails croisés ES

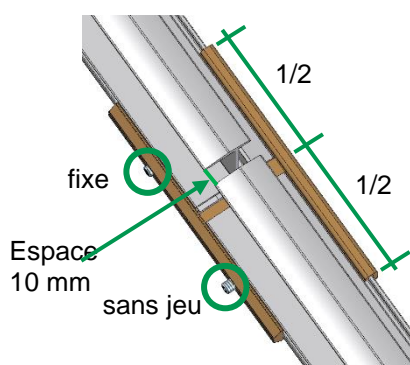


En ce qui concerne le rail d'insertion supérieur et inférieur du champ de panneaux, le kit de raccord de rails croisés C ES M8 est monté respectivement sur la face intérieure (1, 2). Sur les rails d'insertion au centre, les kits de raccord de rails croisés C ES M8 doivent être posés sur la bride de maintien en alternant haut et bas (3)

### NOTICE

Longueur champ de panneaux =  
Entraxe rails x nombre champ de panneaux  
+ largeur rail d'insertion

## VM 5.3 Montage du raccord de rail sur les rails d'insertion

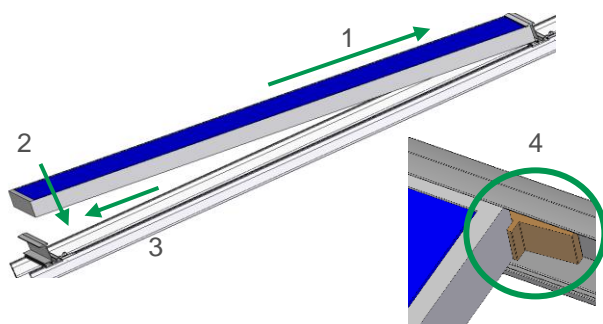


Faire coulisser le raccord de rail jusqu'à la moitié du rail monté et serrer fermement la première tige filetée. Insérer ensuite le rail à raccorder dans le raccord, observer un espace de 10 mm entre les rails, et serrer la seconde tige filetée sans jeu.

### NOTICE

- Ne pas monter le raccord sur le rail en saillie ou au-dessus du rail vertical
- Tige filetée sans jeu pour dilatation longitudinale

## VM 5.4 Montage du panneau Système d'insertion

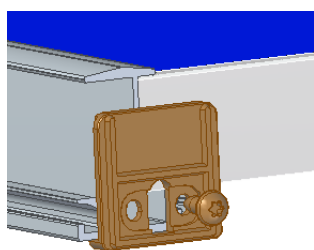


Poser le panneau sur le rail d'insertion supérieur et le pousser vers le haut (1). Puis, déposer le panneau sur le rail d'insertion inférieur (2) et le tirer vers le bas contre le rail d'insertion (3). Monter les panneaux suivants selon le même principe. Les panneaux doivent présenter un écart d'au moins 3 mm.

### NOTICE

Montage de la pièce en T en EPDM entre les panneaux (4) en cas d'inclinaison des panneaux < 10° ou en tant que protection anti-vol.

## VM 5.5 Montage de l'arrêt de rail ES



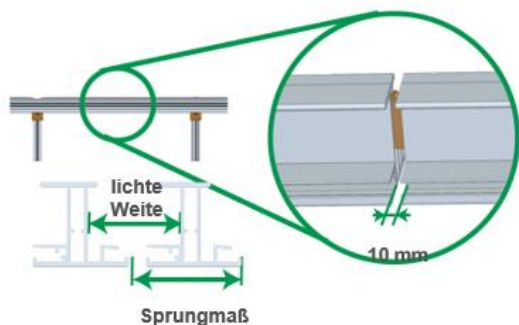
Monter l'arrêt de rail à l'extrémité d'une rangée de panneaux au niveau de chaque rail d'insertion, avec une vis à tôle dans le canal de vis.

### NOTICE

L'ouverture de l'arrêt de rail doit libérer le conduit de drainage du rail d'insertion.

## VM 6 Charges élevées dues à la neige

### VM 6.1 Montage du rail d'insertion Plus

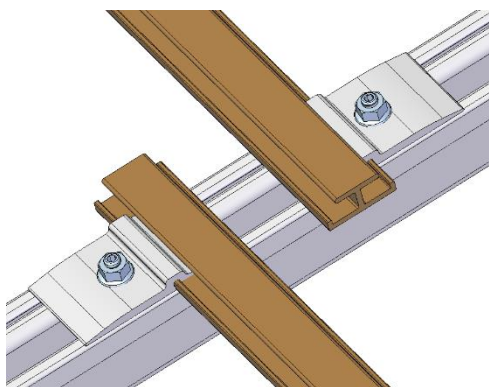


Fixer le rail d'insertion Plus sur les rails en C avec le kit de raccord de rails croisés C ES comme le rail d'insertion. Introduire le raccord du rail d'insertion Plus jusqu'à la butée et insérer le deuxième rail sur le raccord de rail en observant un écart de 10 mm.

#### NOTICE

Entraxe rails = longueur du panneau L + 22 mm  
Écartement intérieur rails = longueur du panneau L + 10 mm

### VM 6.2 Montage du rail de support ES

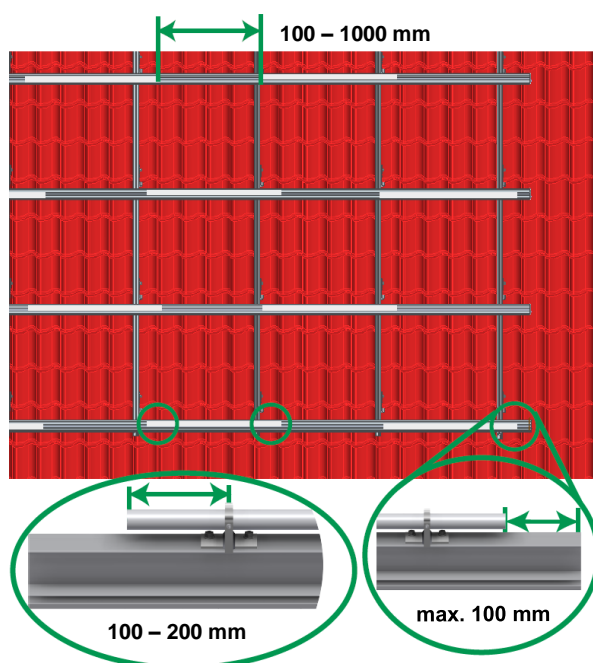


En fonction de la charge exercée sur le panneau, il peut être nécessaire de monter un rail de support au centre sous le panneau. La fixation se fait avec le kit de raccord de rails croisés C ES M8. Les rails de support doivent être montés parallèlement aux rails d'insertion et doivent être disposés de manière décalée sur le rail en C au niveau de la zone de chevauchement.

#### NOTICE

Un rail de support de 6,0 m de long doit être fixé avec au moins 3 kits de raccord de rails croisés C ES M8.

### VM 6.3 Répartir les arrêts de neige en tube rond alu



Distance entre le tube rond alu et l'extrémité du rail d'insertion au niveau des angles du système max. 100 mm. Distance entre les tubes ronds min. 100 et max. 1 000 mm.

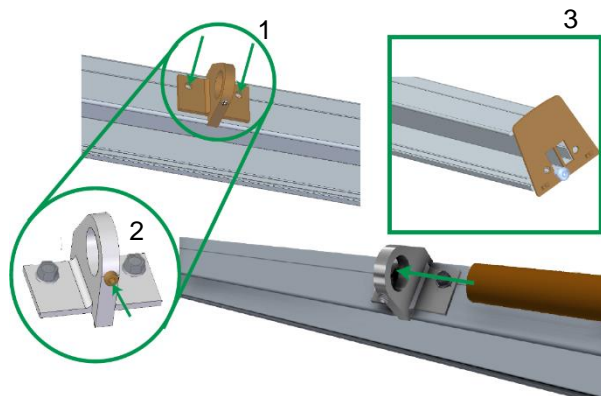
Il est nécessaire de monter au moins 2 supports pour chaque tube rond de 800 mm de long en observant un écart de 100 - 200 mm avec l'extrémité du tube.

Les instructions de montage sont les mêmes pour les tubes ronds de 6,0 m. Distance de montage des supports 500 - 600 mm.

#### NOTICE

Disposer pour chaque rangée de rail l'arrêt de neige ES 20 x 5 en tube alu de manière décalée en tenant compte des distances minimales et maximales.

## VM 6.4 Fixer le support et monter l'arrêt de rail



Les supports doivent être fixés au rail d'insertion Plus à l'aide de deux vis autoforeuses (1). Centrer les tubes ronds et les fixer avec la vis sans tête (2).

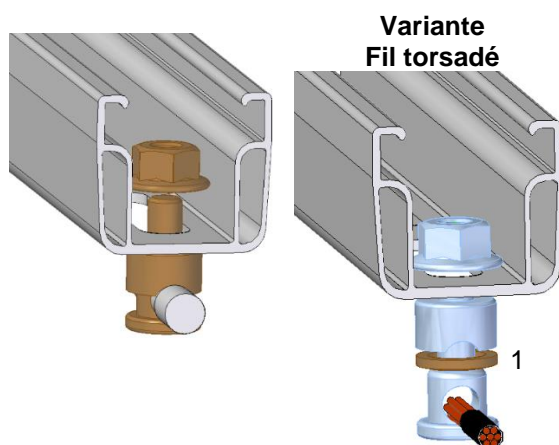
Monter l'arrêt de rail à l'extrémité d'une rangée de panneaux au niveau de chaque rail d'insertion, avec une vis à tôle dans le canal de vis (3).

### NOTICE

Si les tubes ronds passent par un joint de rail, serrer une vis uniquement.  
Les ouvertures de l'arrêt de rail doivent libérer les conduits de drainage du rail d'insertion.

## VM 7 Mise à la terre

### VM 7.1 – Montage du connecteur de terre



Fil de terre ( $\varnothing$  selon les prescriptions nationales) :  
Démonter le connecteur de terre, enlever la rondelle de serrage (1). Insérer le composant par le bas à travers le trou oblong du rail en C. Insérer le fil de terre via l'ouverture (adaptée pour  $\varnothing$  6-10mm) et fixer le composant à la base du rail à l'aide de l'écrou denté.

Conducteur de terre ( $\varnothing$  selon les prescriptions nationales) :  
Dénuder le conducteur de terre (par ex. fil torsadé) et l'insérer via l'ouverture. Laisser la rondelle de serrage (1). Fixation à la base du rail avec l'écrou denté.

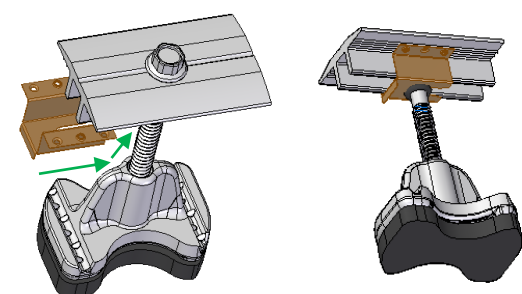
### NOTICE

Couple de serrage du fil de terre 20 Nm ou du conducteur de terre 10 Nm

### ⚠ WARNING

Il convient d'observer les normes et directives en vigueur comme par ex. la norme relative à la protection contre la foudre.

### VM 7.2 – Montage de la mise à la terre sur l'attache centrale



Insérer la pièce de mise à la terre au niveau de l'évidement jusqu'à la vis via les traverses verticales des attaches centrales.

### NOTICE

Le montage de l'attache centrale avec mise à la terre se fait comme décrit au préalable au chapitre 5.3.

## 6 Garantie / responsabilité du fait des produits (exclusion de responsabilité)

Outre les prescriptions et consignes de sécurité mentionnées ci-dessus, l'entreprise chargée de l'installation doit observer les prescriptions et règles techniques en vigueur.

L'installateur est responsable du dimensionnement du système de montage novotegra.

L'installateur est responsable de la connexion des interfaces entre le système de montage et le bâtiment. Cela inclut également l'étanchéité de l'enveloppe du bâtiment.

En ce qui concerne les toits plats, l'installateur est responsable de l'évaluation sur site de l'étanchéité de la toiture, en ce qui concerne le matériau de la bande d'étanchéité, la résistance, le vieillissement, la compatibilité avec les autres matériaux, l'état général de l'étanchéité de la toiture, la nécessité d'une couche de séparation entre l'étanchéité de la toiture et le système de montage. Les mesures et précautions requises et nécessaires pour la protection de l'étanchéité de la toiture lors du montage de la structure porteuse de l'installation photovoltaïque reviennent à l'installateur, ce dernier pouvant faire appel si besoin à un artisan spécialisé. novotegra GmbH décline toute responsabilité en cas de mesures et de précautions incorrectes ou insuffisantes pour protéger l'étanchéité de la toiture !

L'installateur est chargé de contrôler sur site le coefficient de frottement utilisé dans le calcul pour la justification de la résistance au glissement des installations photovoltaïques sur les toits plats. Les coefficients de frottement déterminés sur site peuvent être pris en compte en les saisissant dans l'outil de planification Solar-Planit. novotegra GmbH ne donne aucune garantie quant à l'exactitude des valeurs retenues et ne peut être tenue responsable des dommages faisant suite à l'utilisation de valeurs incorrectes.

Il convient de respecter les prescriptions des fabricants des panneaux, des câbles et des onduleurs. En cas de contradiction avec la présente notice de montage, veuillez impérativement contacter le service commercial de novotegra GmbH, ou le fabricant en question pour les composants n'étant pas fournis par novotegra GmbH.

Lorsque nos représentants commerciaux établissent les devis relatifs aux systèmes novotegra, ils n'ont pas toujours connaissance des spécificités locales, ce qui peut entraîner, lors de l'installation, des quantités différentes que celles précisées sur le devis. Ces modifications se rapportent essentiellement au nombre d'éléments de fixation avec l'enveloppe du bâtiment (crochets de toit par exemple). Dans ce cas, les composants supplémentaires requis doivent impérativement être installés conformément au dimensionnement.

novotegra GmbH décline toute responsabilité pour les formulaires de saisie de données incorrects ou incomplets. Il est indispensable d'avoir des formulaires de saisie de données exacts et complets pour un dimensionnement correct.

Veuillez observer les indications de la notice de montage, les conditions de garantie ainsi que les indications relatives à l'exclusion de responsabilité.



# novotegra

**novotegra GmbH**

Eisenbahnstraße 150  
72072 Tübingen | Deutschland

Tel. +49 7071 98987-0  
Fax +49 7071 98987-10

[info@novotegra.com](mailto:info@novotegra.com)  
[www.novotegra.com](http://www.novotegra.com)

